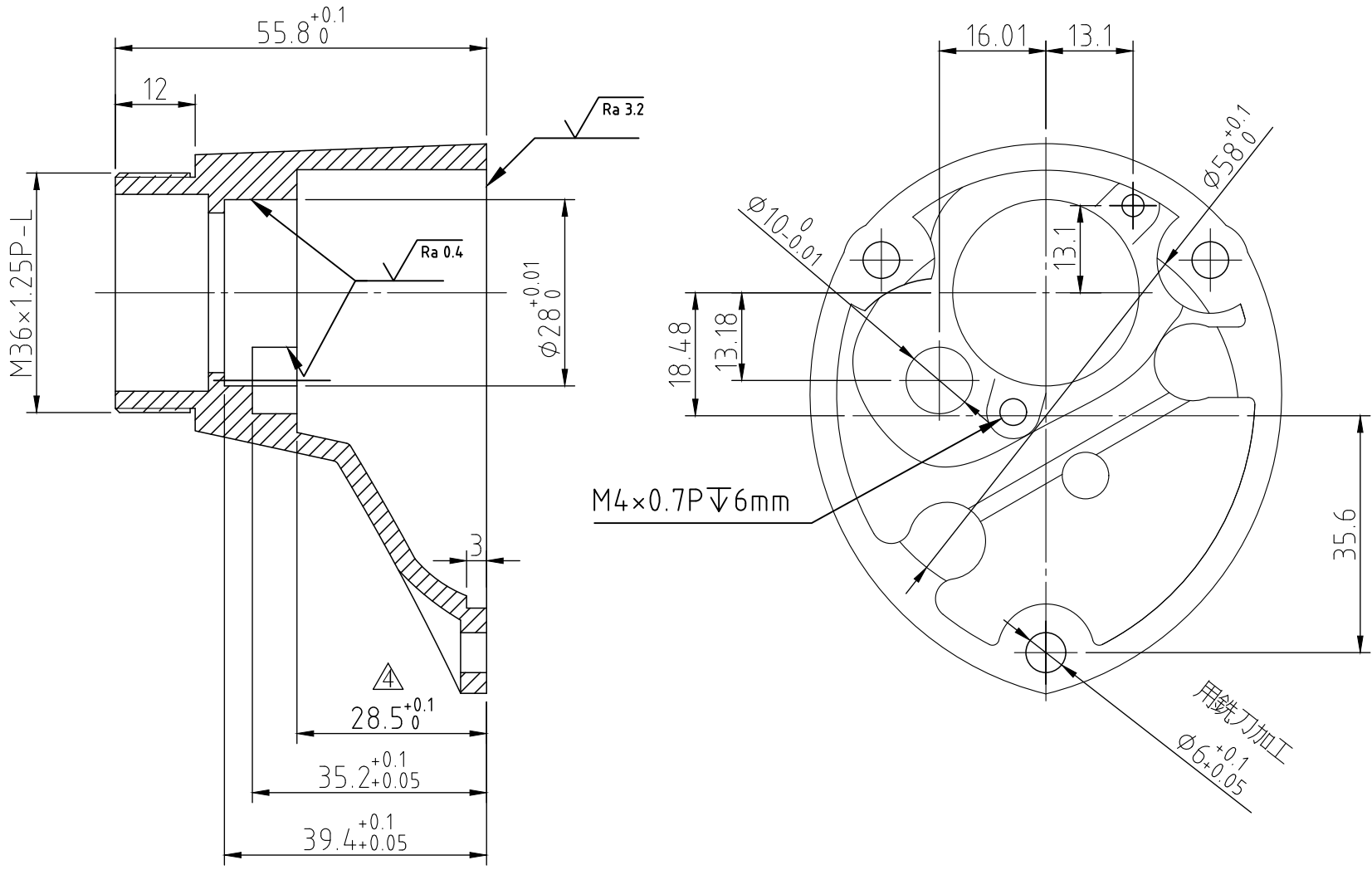


編號	更改內容	更改者	日期	編號	更改內容	更改者	日期
①	M4加工修改為1孔	李念融	102.10.03	④	新增加工尺寸	李念融	109.09.02
②	圖面重整	李念融	104.06.12				
③	依照樣品尺寸變更圖面	李念融	107.04.23				



未標注之倒角為 1x45°

泰翰五金
有限公司

般公差	尺寸範圍	容許差	繪圖	李念融	日期	103.01.23	表面處理		機種	LY-0855
	1-4	± 0.05	核准		日期		硬度		件名	齒輪箱(無偏心)
	4-16	± 0.07			日期	109.09.02	材質	ADC12		
	16-63	± 0.1	版次	A	日期	109.09.02	材質	ADC12	圖號	H22201-001
	63-250	± 0.2	單位	mm	件號	18	比例	1 : 1		
250-1000	± 0.3									