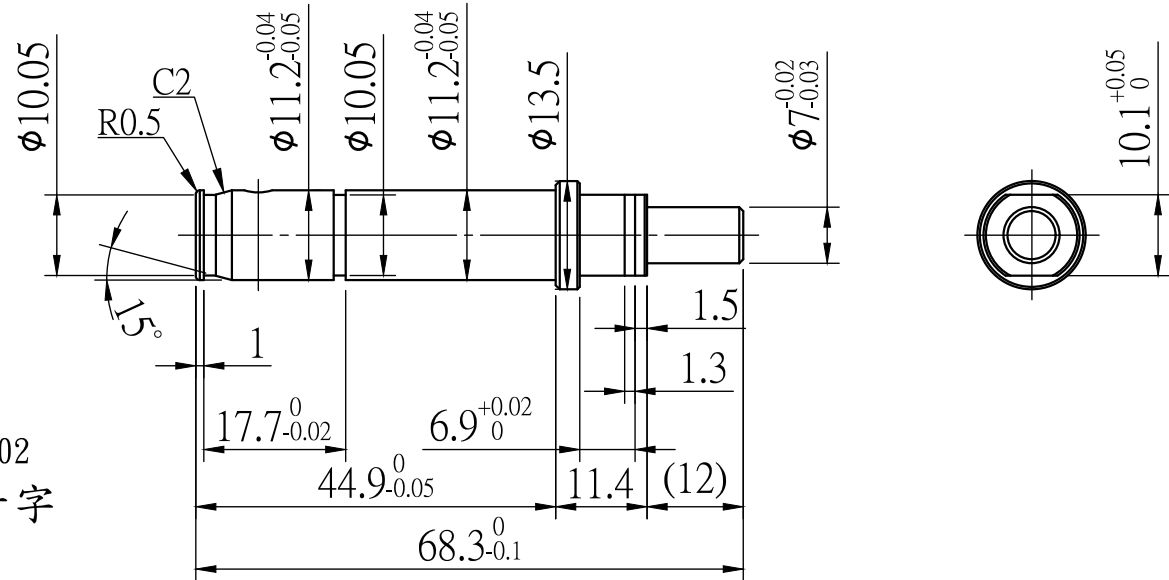
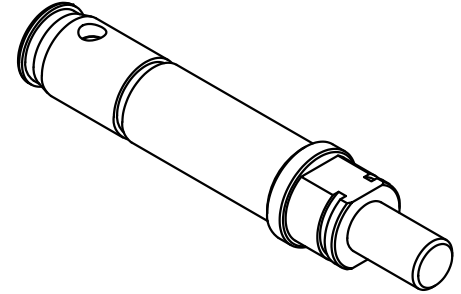
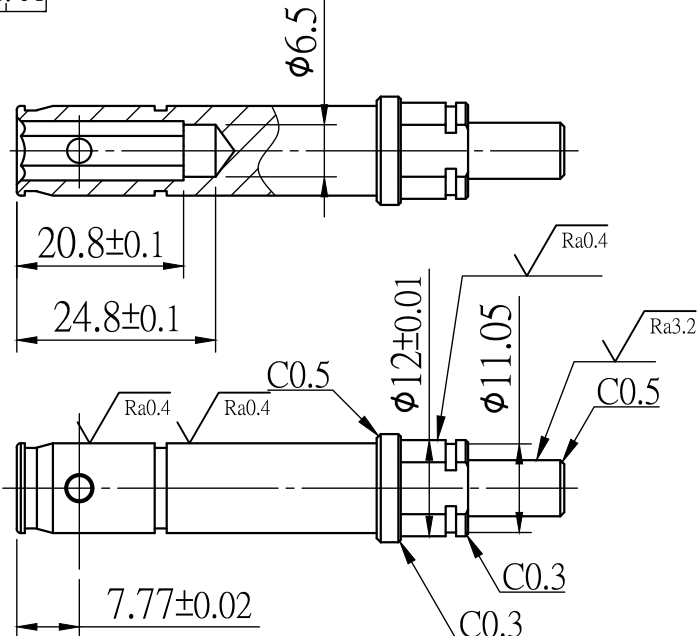
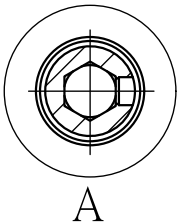
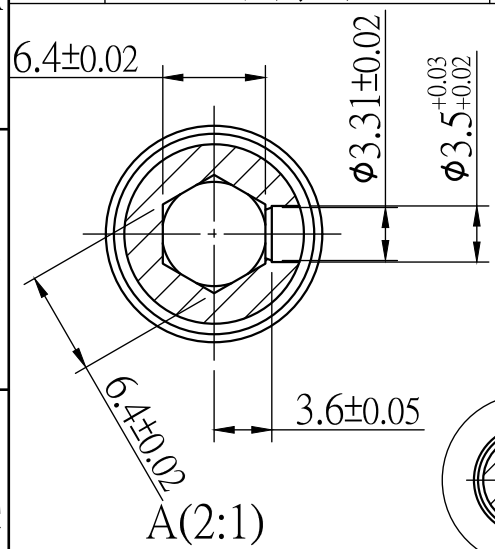


編號	更改內容	更改者	日期
△	重新繪製圖面	Lee	109.08.04



- 鋼珠外徑為 3.5mm
- 高出平面 0.4mm
- 更改材質為 1144
- 鋼珠中心距為 7.77±0.02
- 內六角深度必須配合十字起子及六角套筒加工

√ Ra3.2	▽▽
√ Ra0.4	▽▽▽
√ Ra0.1	▽▽▽▽

泰翰五金
有限公司

般公差	尺寸範圍	容許差	繪圖	李念融	日期	109.08.04	表面處理	熱處理	機種	LY-0855A
	1-4	± 0.05	核准		日期		硬度	HRC45~50°	件名	內六角主軸
	4-16	± 0.07		日期		材質	ASTM 1144			
	16-63	± 0.1	版次	A	日期	109.08.04	比例	1 : 1	圖號	M23101-002
	63-250	± 0.2	單位	mm	件號					
250-1000	± 0.3									