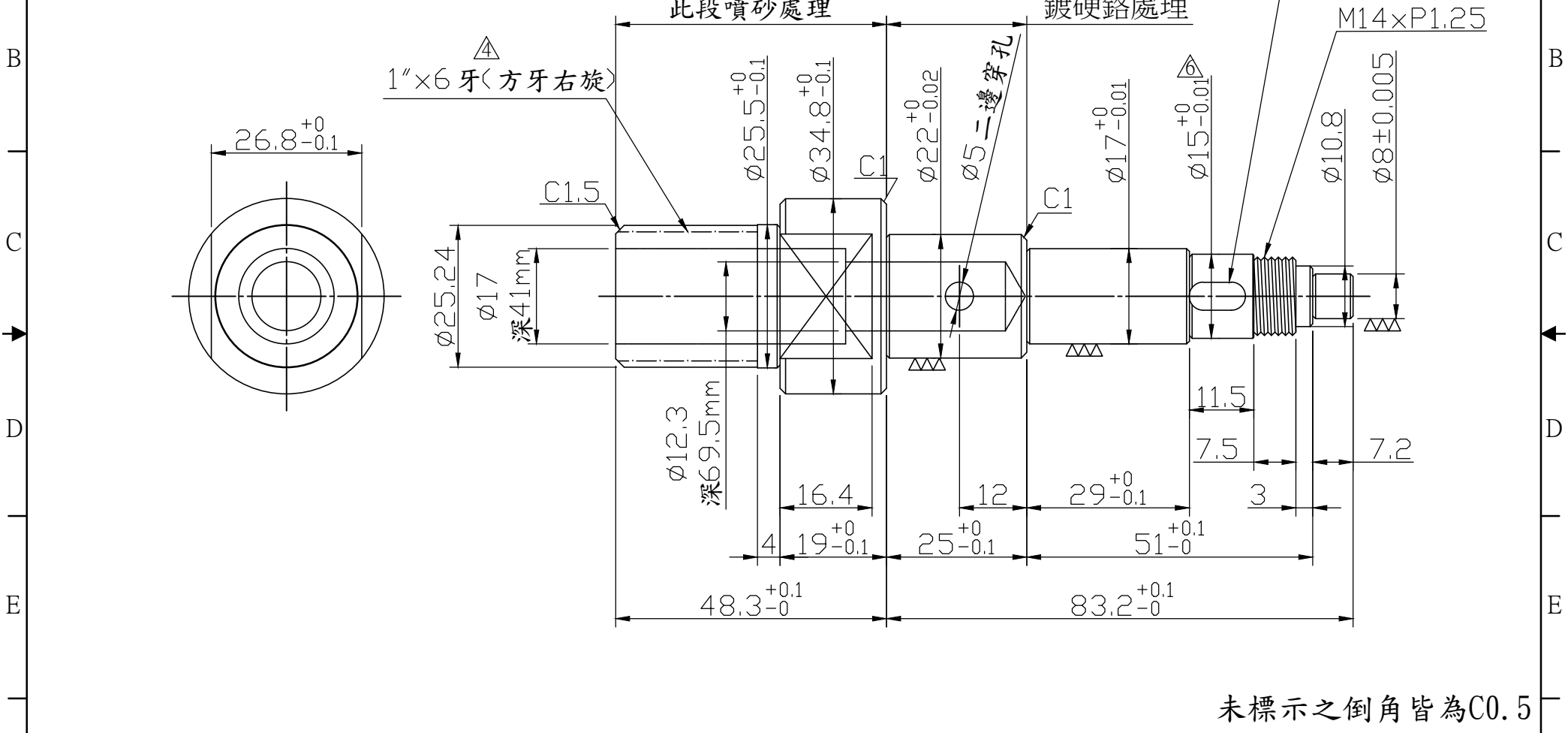


|    |                        |     |           |    |      |     |           |   |    |
|----|------------------------|-----|-----------|----|------|-----|-----------|---|----|
| 1  | 2                      | 3   | 4         | 5  | 6    | 7   | 8         | 9 | 10 |
| 編號 | 更改內容                   | 更改者 | 日期        | 編號 | 更改內容 | 更改者 | 日期        |   |    |
| A  | △ M14牙取消修改為扣環溝 增加鍍硬鉻處理 | 李念融 | 103.02.26 | △  | 修改公差 | 李念融 | 105.05.06 |   |    |
|    | △ 取消扣環溝 改回M14牙         | 李念融 | 103.03.14 |    |      |     |           |   |    |
|    | △ 改為噴砂處理、鍍硬鉻分段         | 李念融 | 104.06.30 |    |      |     |           |   |    |
|    | △ 原1"-3P改為1"6P         | 李念融 | 104.10.23 |    |      |     |           |   |    |
|    | △ 修改為2鍵槽               | 李念融 | 104.12.17 |    |      |     |           |   |    |



未標示之倒角皆為C0.5

|          |              |     |        |        |    |     |    |           |        |           |    |            |
|----------|--------------|-----|--------|--------|----|-----|----|-----------|--------|-----------|----|------------|
| F        | 泰翰五金<br>有限公司 | 般公差 | 尺寸範圍   | 容許差    | 繪圖 | 李念融 | 日期 | 103.11.10 | 表面處理   | 滲碳        | 機種 | LY-120     |
|          |              |     | 1-4    | ± 0.05 | 核准 |     | 日期 |           | 硬度     | HRC50~55度 | 件名 | 方牙主軸       |
|          |              |     | 4-16   | ± 0.07 |    | 日期  |    | 材質        | SCM440 |           |    |            |
|          |              |     | 16-63  | ± 0.1  | 版次 | A   | 日期 |           | 比例     | 1 : 1     | 圖號 | M23105-003 |
|          |              |     | 63-250 | ± 0.2  | 單位 | mm  | 件號 | 34        |        |           |    |            |
| 250-1000 | ± 0.3        |     |        |        |    |     |    |           |        |           |    |            |