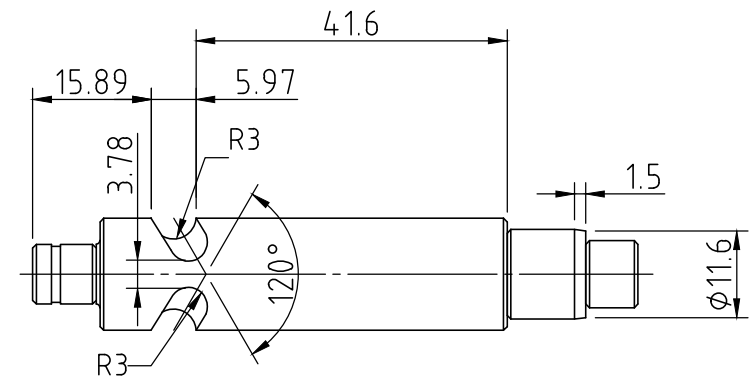
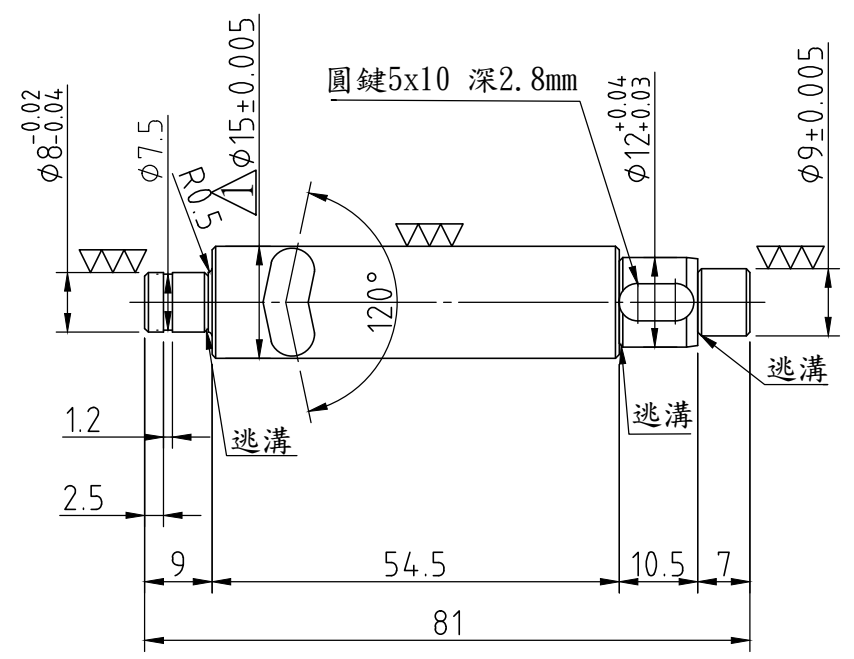


編號	更改內容	更改者	日期
△	修改公差原 15+0.01-0改為 15±0.005	李念融	103.12.23
△	圖面重整	李念融	104.06.18



未標注之倒角為 0.5x45°  
 請先製作此公差100支讓我先配合  
 你的軸套看看,其他的等測試完之  
 後再加工此公差.

F	泰翰五金 有限公司	般公差	尺寸範圍	容許差	繪圖	李念融	日期	102.08.22	表面處理	滲碳	機種	LY-1726
			1-4	± 0.05	核准		日期		硬度	HRC45~50度	件名	V型主軸
			4-16	± 0.07		日期	103.12.23	材質	SSM440			
			16-63	± 0.1	版次	A	日期	103.12.23	比例	1 : 1	圖號	M23103-001
			63-250	± 0.2	單位	mm	件號					
250-1000	± 0.3											