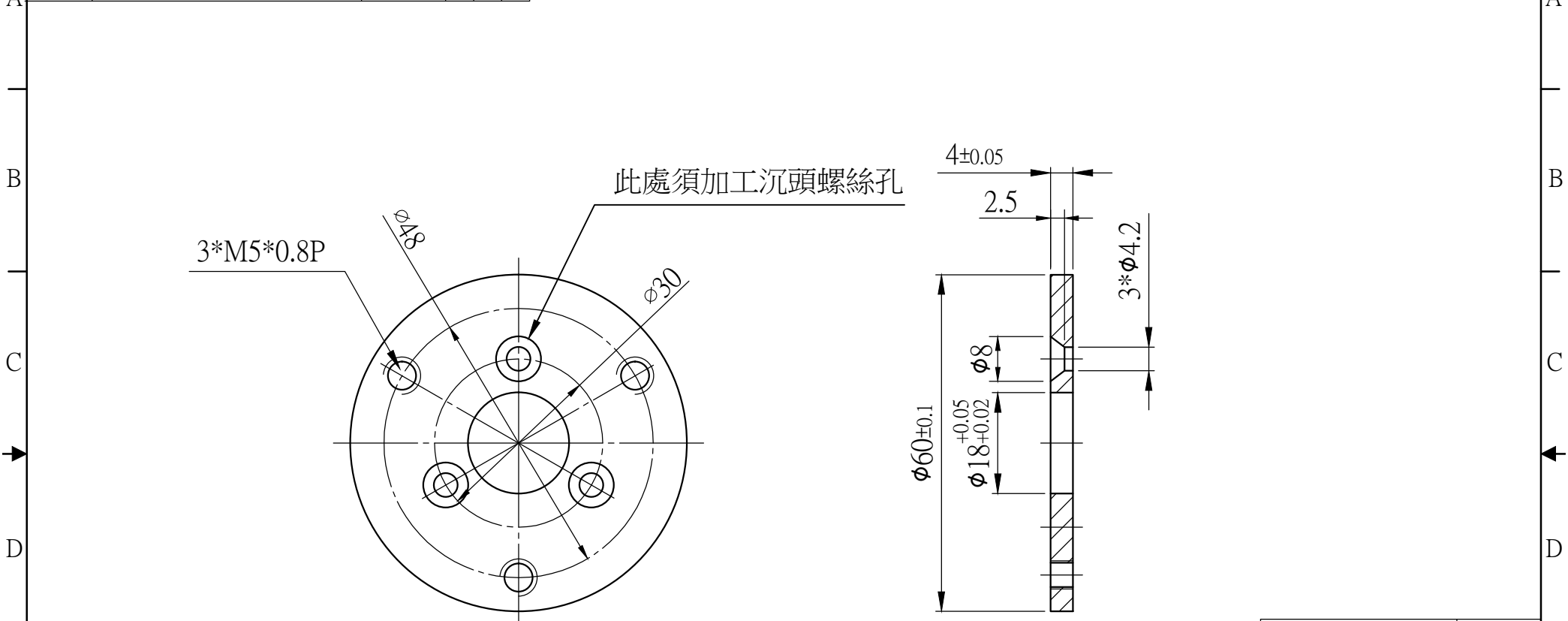


編號	更改內容	更改者	日期
△			



								√ Ra3.2	▽
						簽名處		√ Ra0.4	▽▽
								√ Ra0.1	▽▽▽

未標註之倒角為0.5x45°
未標註之圓角為R0.5

泰翰五金 有限公司	般 公 差	尺寸範圍	容許差	繪圖	李念融	日期	105.08.15	表面處理	鍍鋅	機種	RT-01
		1-4	± 0.05	核准		日期		硬度		件名	前蓋
		4-16	± 0.07	版次	A	日期	106.04.14	材質	SS41	圖號	M20703-001
		16-63	± 0.1	單位	mm	件號		比例	1 : 1		
		63-250	± 0.2								
		250-1000	± 0.3								