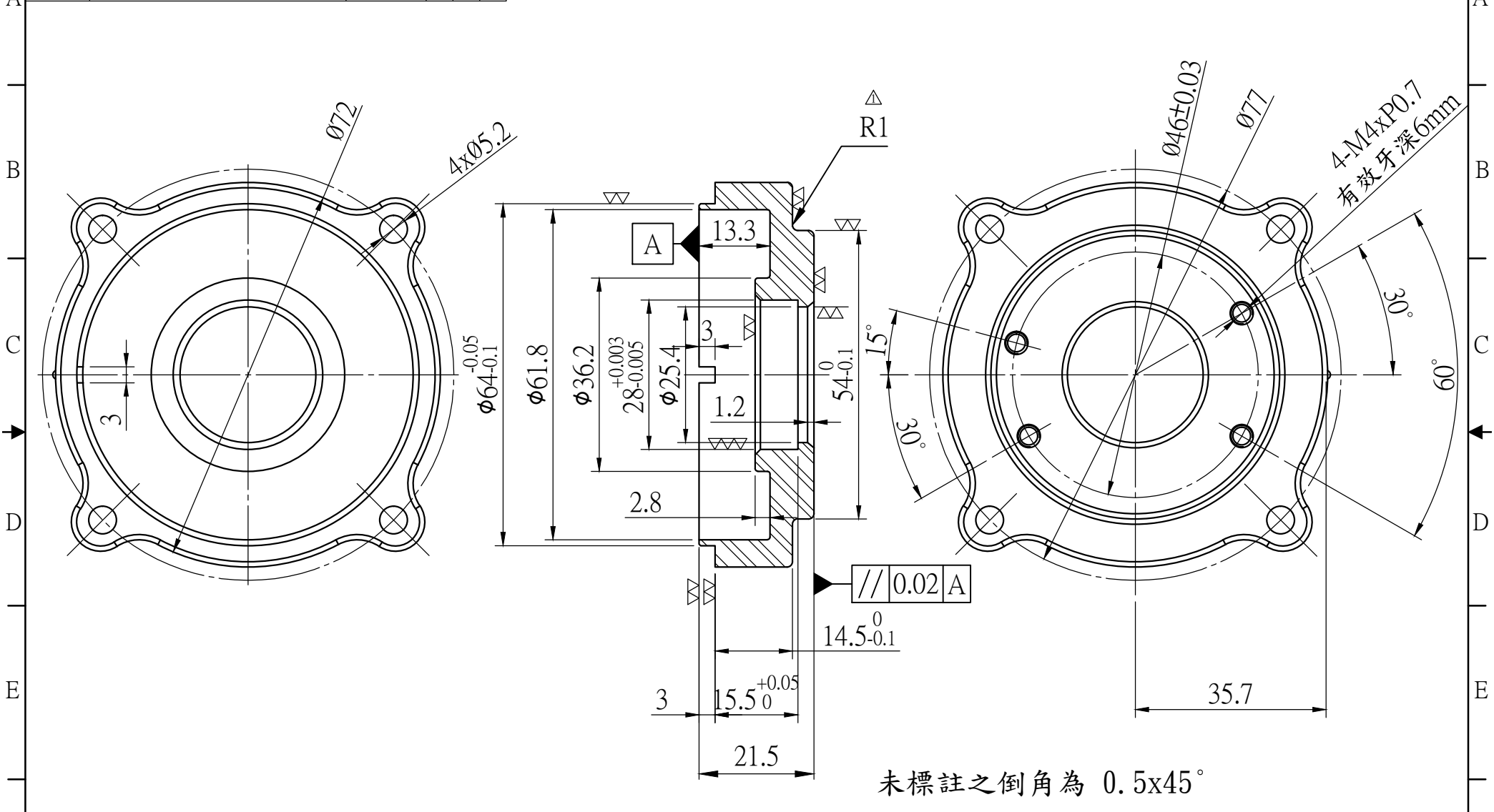


1 2 3 4 5 6 7 8 9 10

編號	更改內容	更改者	日期
△	客戶訂單要求圓角R2改為R1	Lee	2015.07.16



F	泰翰五金 有限公司	般公差	尺寸範圍	容許差	繪圖	李念融	日期	104.07.07	表面處理		機種	TH-5532G
			1-4	± 0.05	核准		日期		硬度		件名	馬達前蓋
			4-16	± 0.07		日期		材質	鋁合金			
			16-63	± 0.1	版次	A	日期	104.07.16	比例	1 : 1	圖號	H21201-001
			63-250	± 0.2	單位	mm	件號					
250-1000	± 0.3											